

WIDOK W1 (BOK):

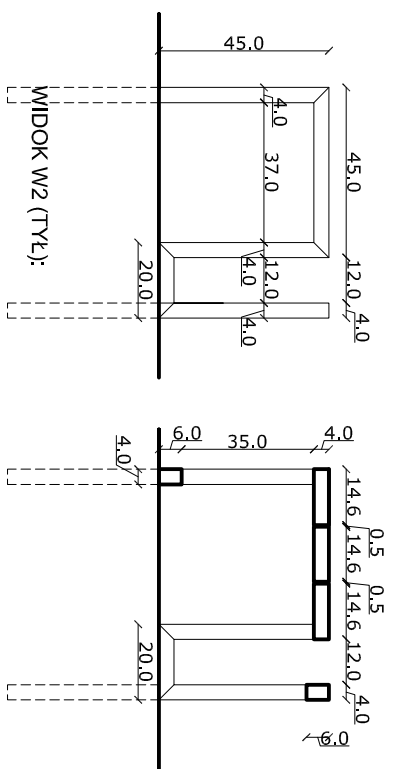
PRZEKROJ N-N

MAŁA ARCHITEKTURA - ŁAWKA BEZ OPARCIA

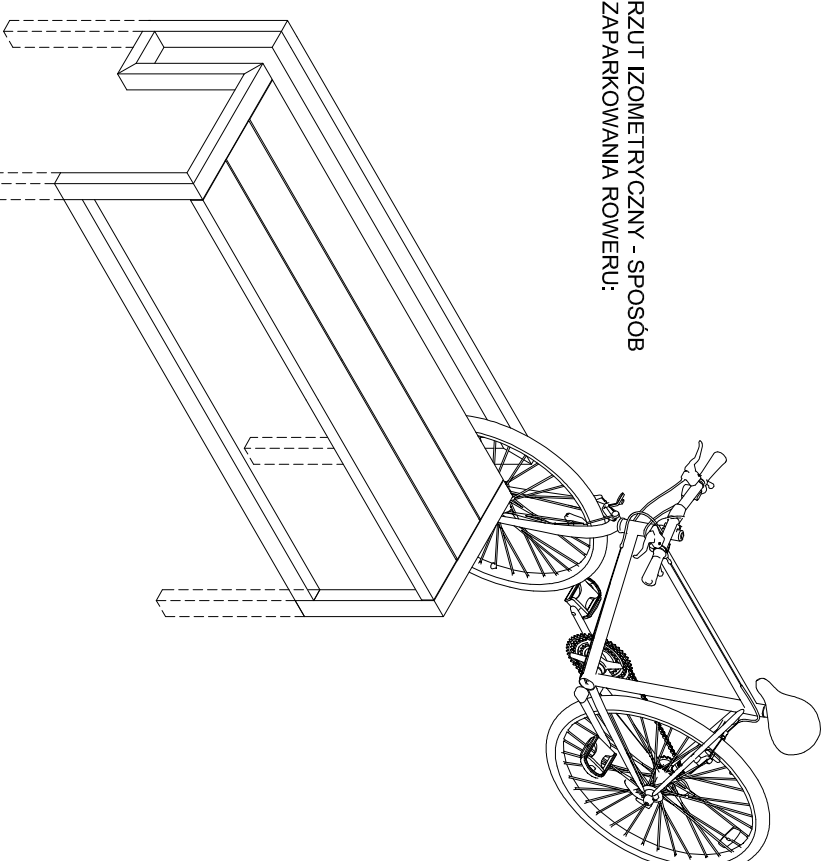

 ŁAWKA BEZ OPARCIA ZE STOLAKIEM NA ROWERY

MATERIAŁY:

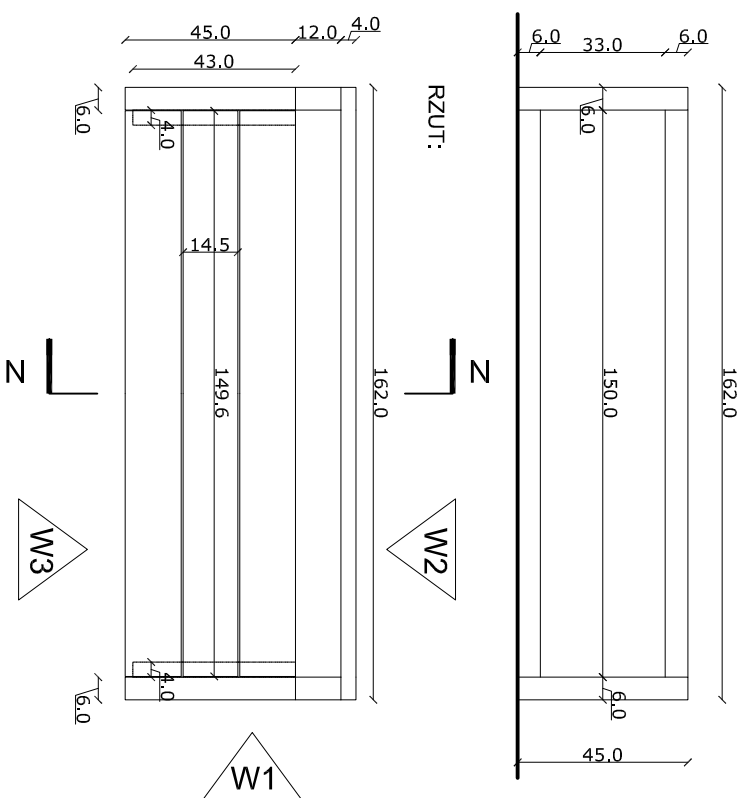
- profile stalowe zamknięte 40 x 60 mm
- deski modrzewiowe gr. 40 mm
- zabezpieczone wysokiej klasy impregnatem oraz nawierzchniowo przyjaznym środkiem lakierem wodnym - półmatowym.
- deski przykręcane do blach stalowych podwójnie od strony blach
- profile stalowe ze stali ocynkowanej malowane proszkowo nakolor RAL 9004



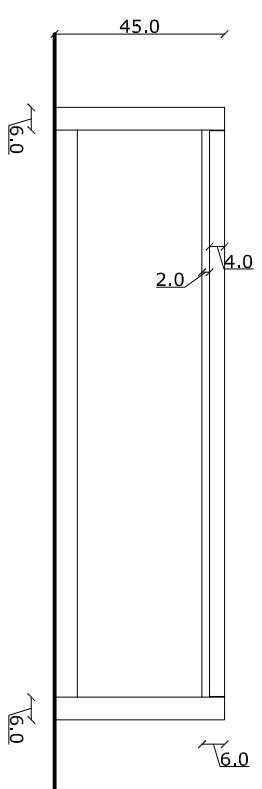
RZUT IZOMETRYCZNY - SPOSÓB ZAPARKOWANIA ROWERU:



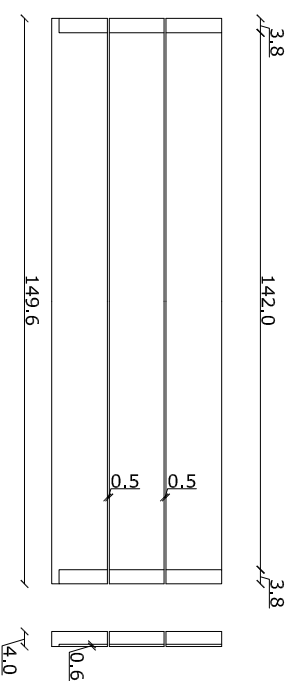
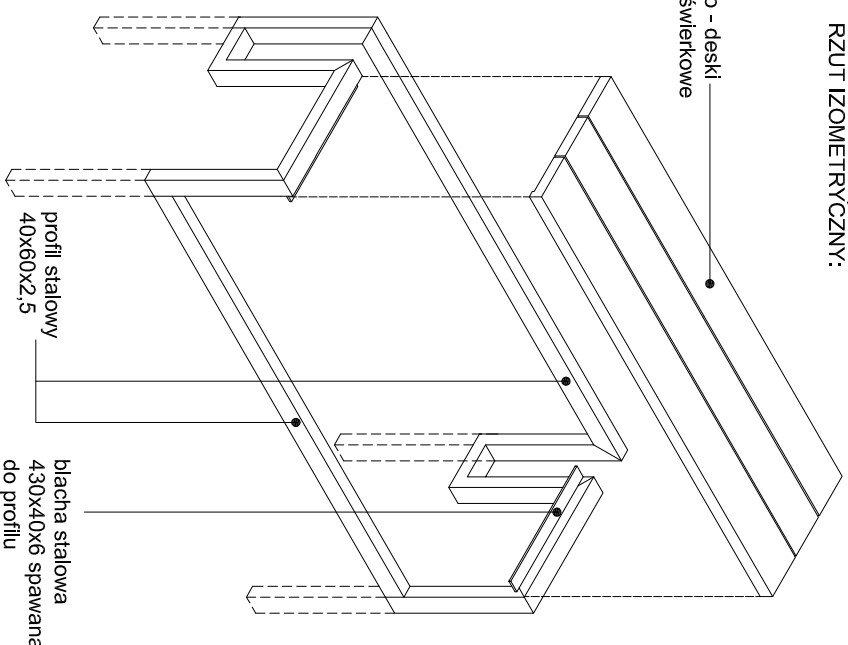
RZUT IZOMETRYCZNY:



WIDOK W3 (PRZÓD):



WIDOK DESEK OD SPODU:

śledzisko - deski  
drewno świerkoweblacha stalowa  
430x40x6 spawana  
do profiluprofil stalowy  
40x60x2.5